

АСУТП группы компрессорных установок 3xK-500

Структура объекта и объем автоматизации представлены на примере группы из 4-х центробежных компрессоров типа K-500-61-1:

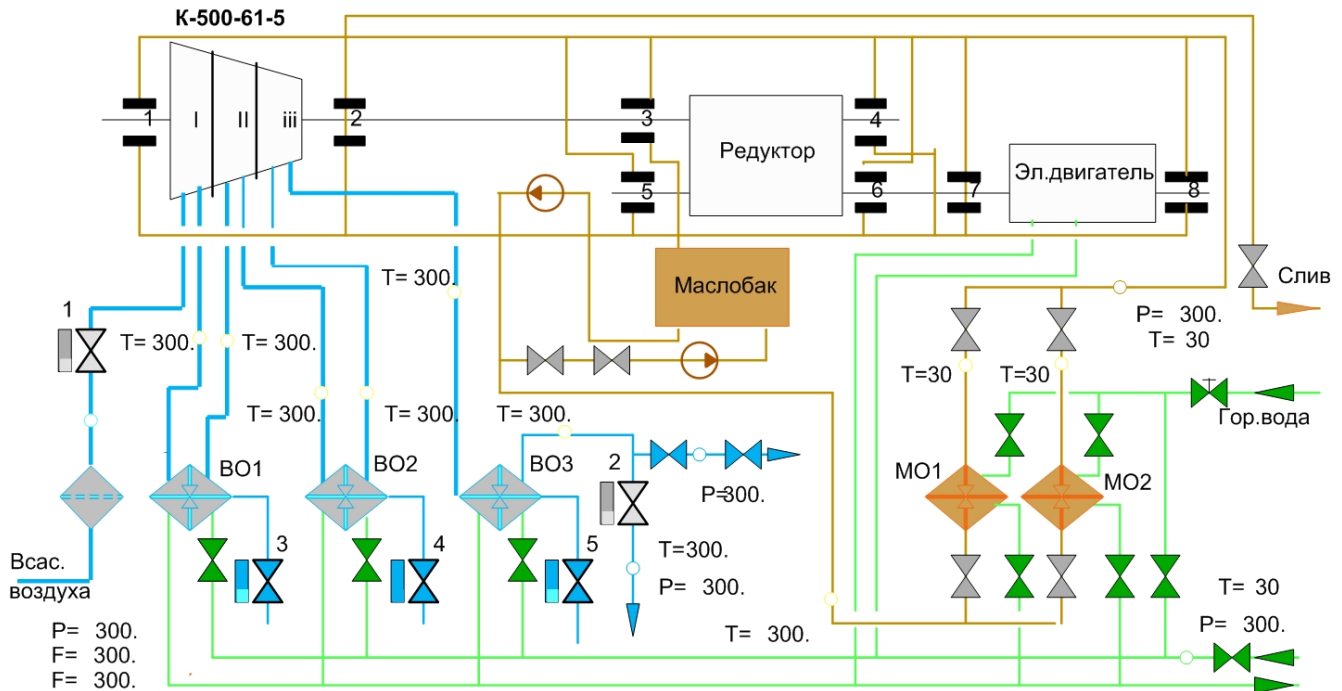


Рисунок 1 Компрессорная установка K-500-61-1

Исходные данные/Типы на 1 компрессор	Кол-во	
	Осн.	Рез.
Сигналы без учета ИУ		
Аналоговые входы AIy (4-20мА, 5-10В)	15	4
Аналоговые входы AI _t (термопары)	14	0
Аналоговые входы AI _t (термосопротивления)	24	1
Дискретные входы DI, кроме ИУ (220 В)	64	0
Дискретные входы DI, кроме ИУ (=24 В)	0	0
Дискретные выходы DO, кроме ИУ	38	0
Исполнительные устройства (ИУ)		
Задвижки, вентили, запорные клапана	10	2
Двигатели собственных нужд	2	2
Быстрозапорные клапаны	2	2
Регулирующие ИУ	2	2

Структура группы компрессорных установок:

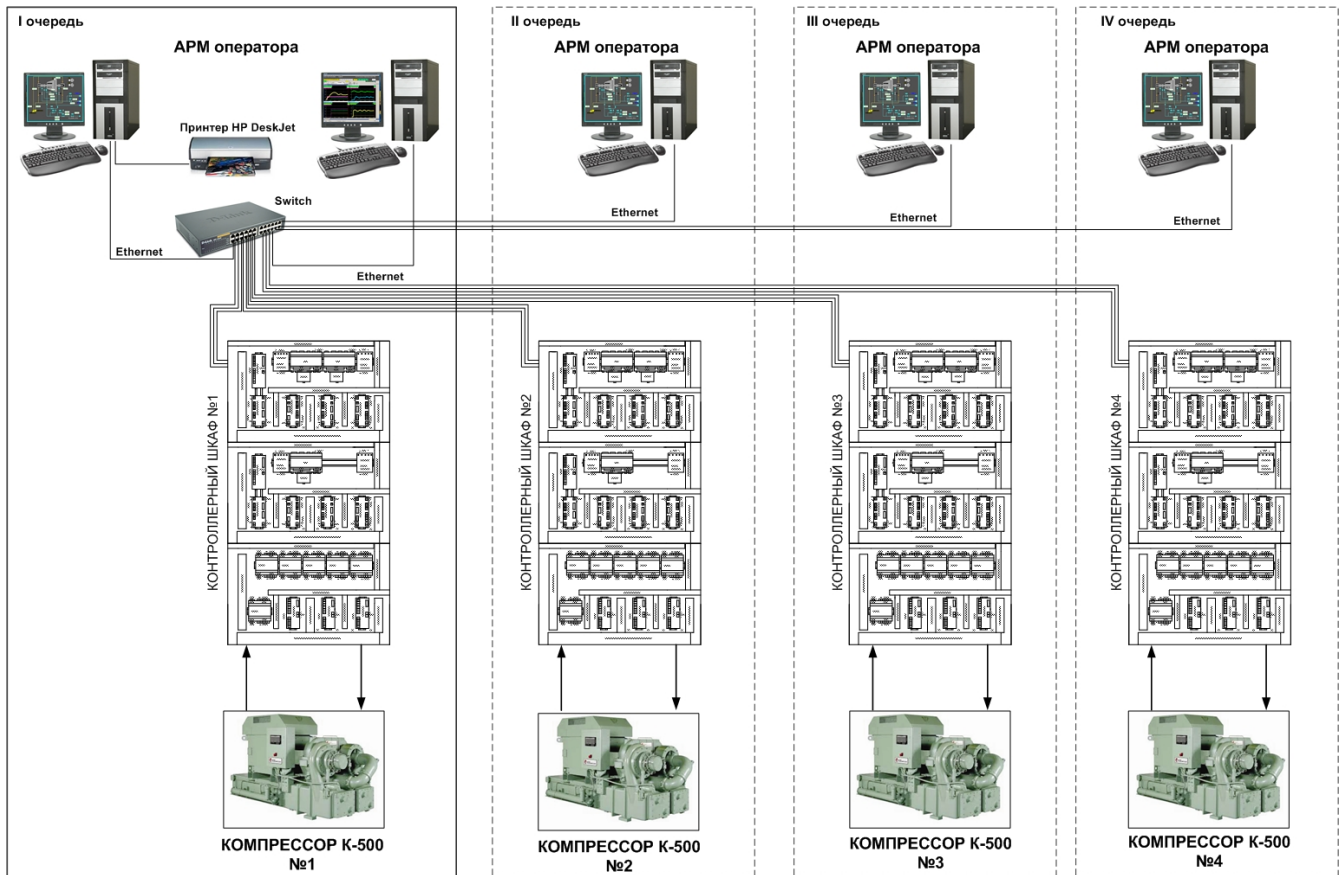


Рисунок 2 Структура АСУТП группы компрессорных установок

Конфигурация ПТК «САРГОН»* для АСУТП группы из 4-х компрессорных установок К-500-61-1:

Наименование	Ед. изм.	Кол-во	ЗИП (10%)
Общесистемная продукция:			
Коммутатор Ethernet второго уровня	шт.	2	0
Коммутатор Ethernet третьего уровня	шт.	1	1
ФПО установка	шт.	1	0
АРМ оперативного персонала:			
АРМ оператора-технолога	шт.	5	0
АРМ инженера АСУТП	шт.	1	0
Система контроллерного управления технологическими процессами:			
Контроллер DCS	шт.	12	1
Удаленные модули, клеммные соединители, умощнители	КОМ-Т.		
Система связи со средствами АСУТП полевого уровня:			
Шкаф контроллера 2200*800*600	шт.	4	0
Шкаф питания	шт.	1	0